

お客様各位

株式会社村田製作所
医療・ヘルスケア機器統括部
安全管理責任者 北野智哉

自動カフ圧コントローラ SmartCuff の使用上の注意に 関するお知らせ

拝啓 平素は自動カフ圧コントローラ SmartCuff につきましてひとかたならぬ御愛顧を賜り、厚く御礼申し上げます。

さて、最近の使用例で、SmartCuff の電池挿入部の「電池ばね」が変形しているものが見つかりました。「電池ばね」が変形し、その一部が基板に接触するとショートが発生し、「電源が入らない」という不具合が発生することがあります。

電池の挿入時には「電池ばね」の変形が起きないように、次ページのとおりご注意をお願い申し上げます。

今後とも、よりよい製品を皆様にご提供できるよう努力してまいりますので、よろしくお願い申し上げます

敬具

自動カフ圧コントローラ SmartCuff の電池挿入時にご注意ください

自動カフ圧コントローラに電池を挿入する際は電池を傾け、マイナス側から先に挿入してください。この時に、電池端子のばねをまっすぐに押し込んでください。(図2)

電池を本体に対して並行に挿入したり、プラス側から挿入したりすると、電池ばねが変形することがあります(図3)。変形した電池ばねが基板に接触するとショートなどの故障に繋がりますので、必ず電池を傾け、マイナス側から挿入してください。

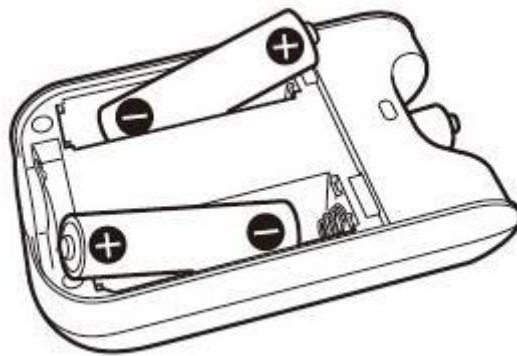


図1 SmartCuff の電池挿入部

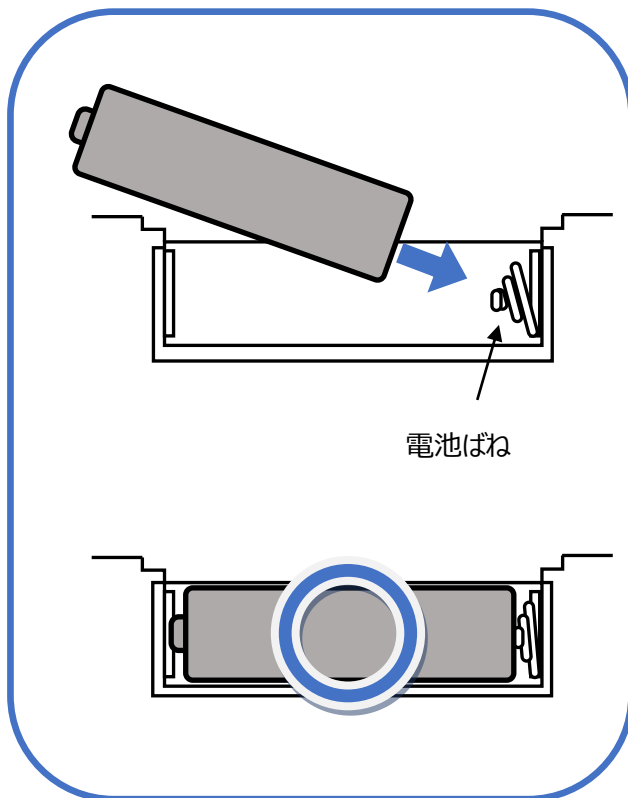


図2 正しい電池挿入方法

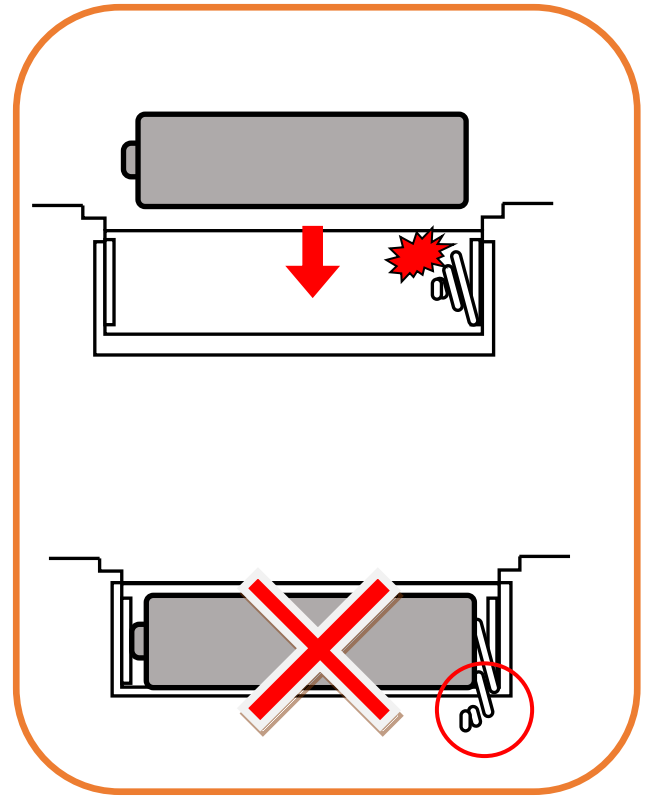


図3 故障が起きる電池挿入方法